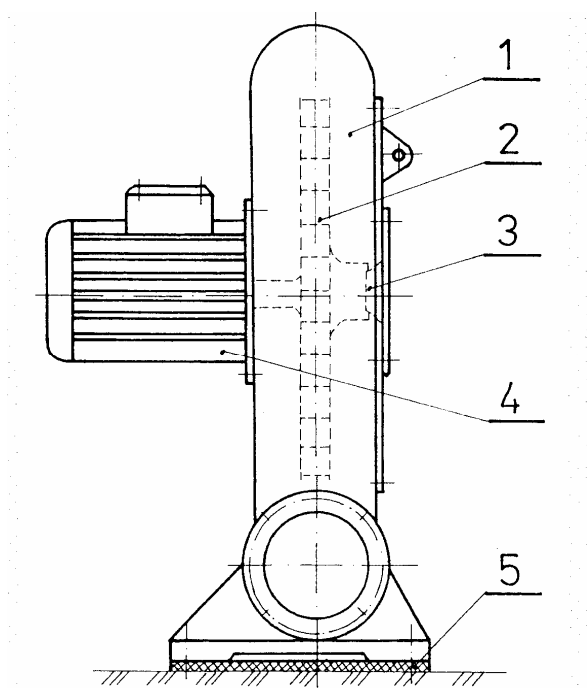


## VENTILÁTORY RADIÁLNÍ RVZA



### Hlavní části:

1. Spirální skříň
2. Oběžné kolo
3. Sací hrdlo

4. Elektromotor
5. Rýhovaná pružina (pryž)

---

**Klima a.s.**  
**Krumlovská 38**  
**383 32 Prachatice**

**Telefon : 00420/388/601 424**  
**Fax : 00420/388/311 109**  
**E-mail : info@klimacz.cz**

## Popis

Ventilátory RVZA jsou radiální vysokotlaké ventilátory jednostranně sací, velikosti 400 a 500. Jsou poháněny elektromotorem přímo (oběžné kolo je upevněno přímo na čep elektromotoru). Ventilátory se vyrábí pouze s polohou P0<sup>0</sup>.

## Použití

Ventilátory se používají jako jednoúčelová zařízení, jsou součástí bezplamenného kotle Lumex. Dále je lze použít všude tam, kde svými parametry a provedením vyhovují.

## Pracovní podmínky

Ventilátory jsou určeny pro dopravu čisté neabrazivní vzdušiny o teplotě -20<sup>0</sup>C až +40<sup>0</sup>C. Dovolená teplota okolí ventilátoru je -20<sup>0</sup>C až +40<sup>0</sup>C.

## Označení

Příklad označení ventilátoru RVZA :

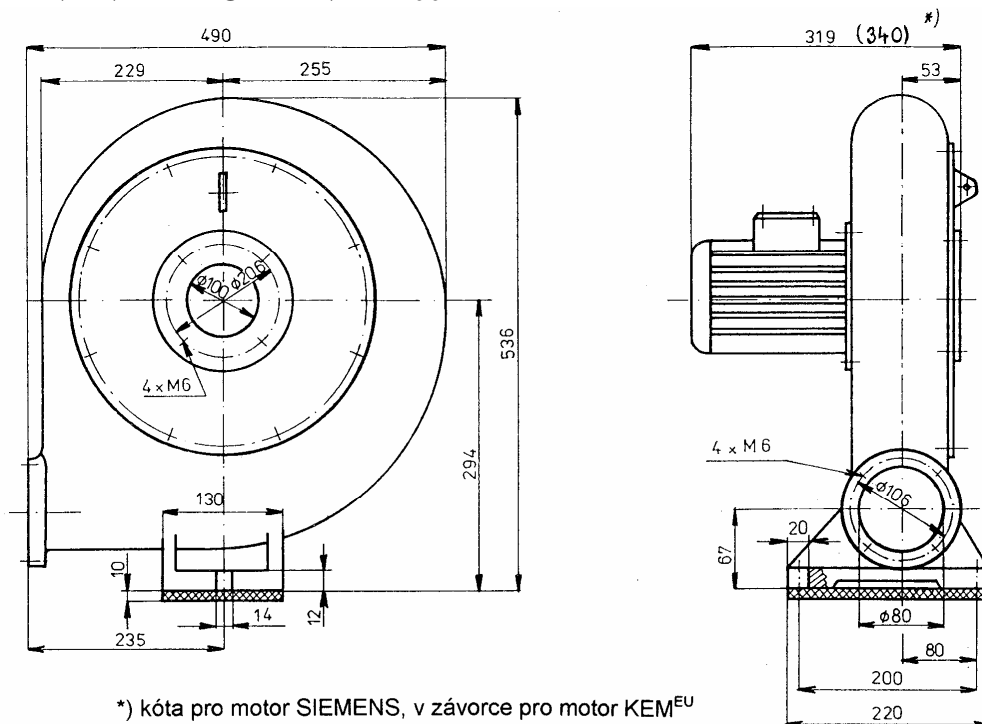
Ventilátor RVI 500	-	PP 12 3398
typ a velikost		
číslo podnikové normy		

## Objednávání

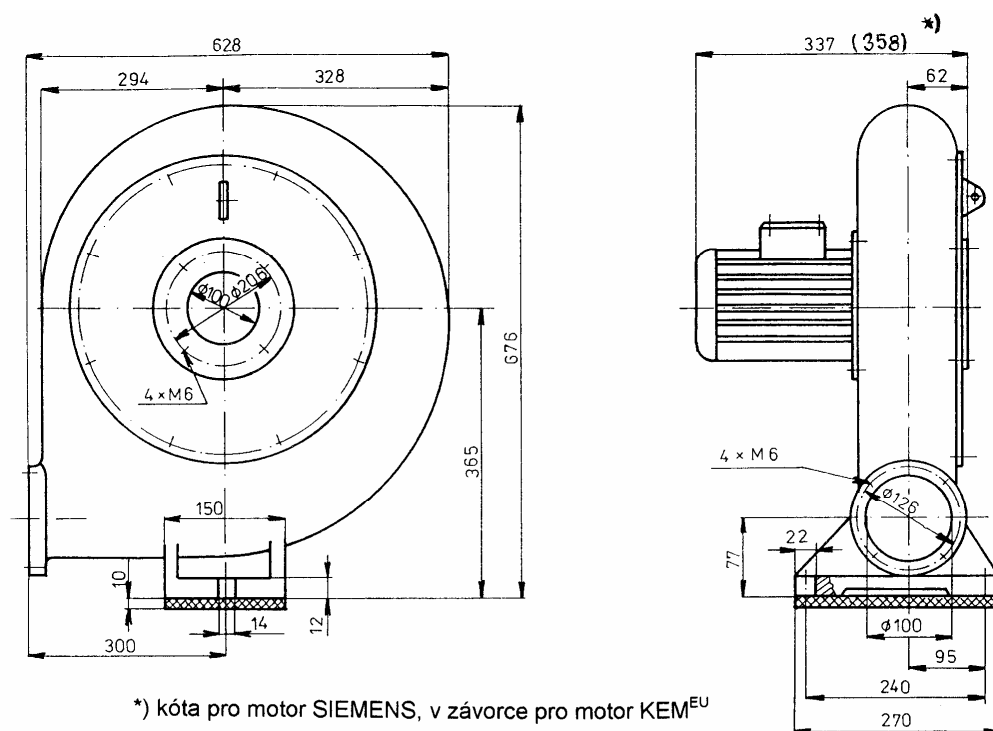
Údaje pro objednávku ventilátoru :

- a) počet kusů
- b) název – označení ventilátoru

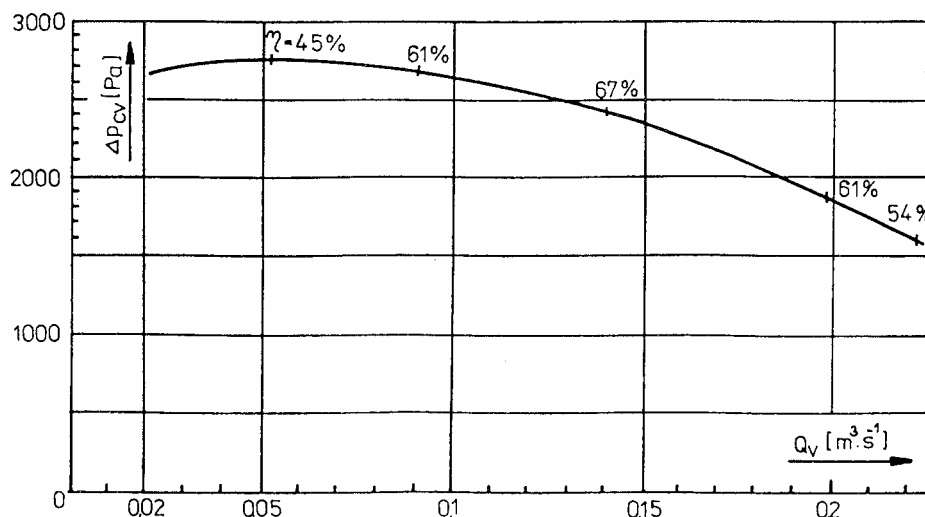
Obr. 1 VENTILÁTORY RVZA 400



Obr. 2 VENTILÁTORY RVZA 500



**Diagram 1 CHARAKTERISTIKA VENTILÁTORU RVZA 400**  
 $n = 2840 \text{ min}^{-1}$      $\rho = 1,2 \text{ kg.m}^{-3}$



**Diagram 2 CHARAKTERISTIKA VENTILÁTORU RVZA 500**  
 $n = 2980 \text{ min}^{-1}$      $\rho = 1,2 \text{ kg.m}^{-3}$

